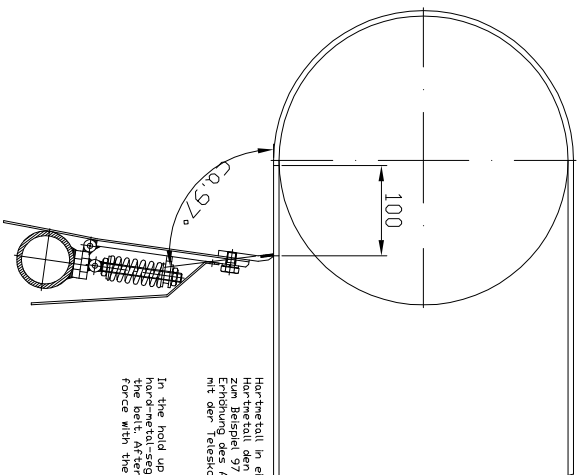


Scale,	1:16	Name	2014	Date	28.07.	edited.	testet	Norm.	Drathing-no	637-1200-07/01
Technische Änderungen vorbehalten technical changes reserved										



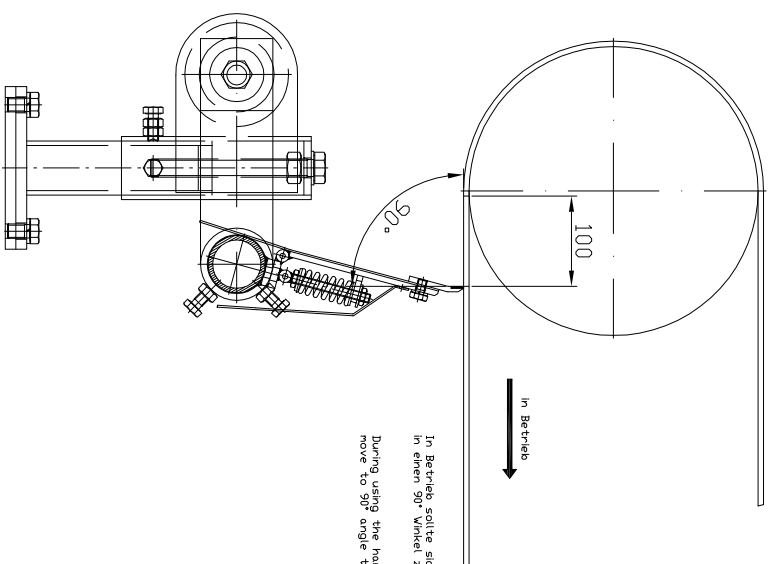
Abstreifsysteme & Förderbandzubehör
Elastol-Hartmetall-Segmentsabstreifer NEU
mit Federn

Art.Nr. 1200E37-FE



Hor-thmetall in eine Position bringen wo das Hor-thmetall den Gurt berührt.
 Zum Beispiel / Am Beispiel eines Bandes / eines Förderbandes / eines 97°-Bgt-Maschine mit der Teleskopspindel.

In the hold up position you must mount the hard-metal-segments with an angle of 97° to the belt. Afterwards you can change the force with the telescopes.



In Betrieb sollte sich die Hor-thmetall-Segmente in einem 90° Winkel zum Gurt ziehen.
 During using the hard-metal-segments shall move to 90° angle to the belt.

		Scale,	./.	
2014	Date	Name		
edited,	28.07.	Paschen		
tested				
Norm,				
Drawing-no				
637-1200-07/02				
		 T.I.S. Dr. Ing. Technisches Institut für Strahlenschutz		
		Technische Änderungen vorbehalten technical changes reserved		
		Abstreifsysteme & Förderbandzubehör		
		Installation Elso tol-Hor-thmetall-Segmentabstreifer NEU mit Federn		
		Art.Nr. 1200E37-FE		