
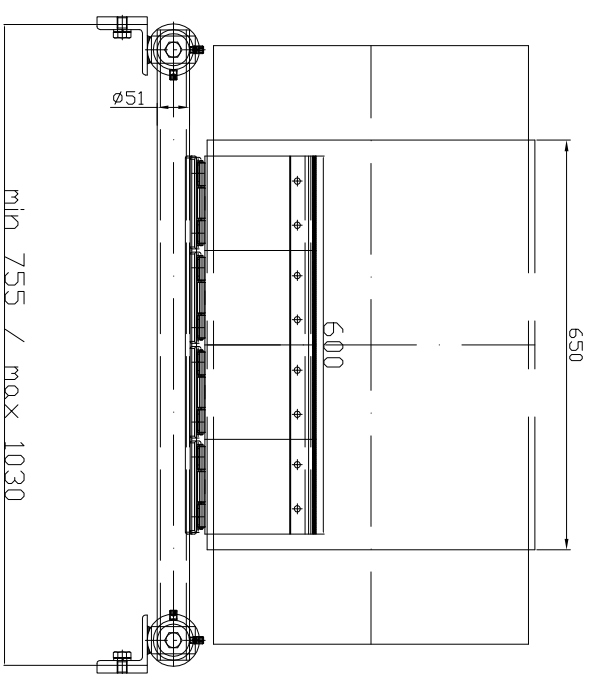
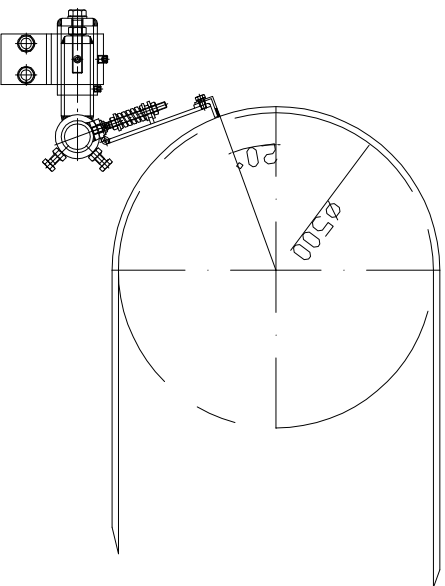



min 755 / max 1030

		Scale, 1:9	
2014	Date	Name	
editied, tested	28.07.	Paschen	
Norm.			
Drawing-no 237-0650-07/01			
		Technische Änderungen vorbehalten technical changes reserved	
		 T.I.S. Druitschland Abstreifsysteme & Förderbandzubehör Trommel-Hartheiltal-Segmentstreifen mit Federn	
		Art.Nr. 0650237-FE	



		Scale,		
		1:12		
2014	Date	Name		
editied.	28,07,	Paschen		
tested				
Norm.				
Drawing-no				
237-0650-07/02				
		Technische Änderungen vorbehalten technical changes reserved		
		 T.I.S. Neutschland Abstreifsysteme & Förderbandzubehör		
		Installation Trommel-Hartheil-Segmentstreifer mit Federn		
		Art.Nr. 0650237-FE		