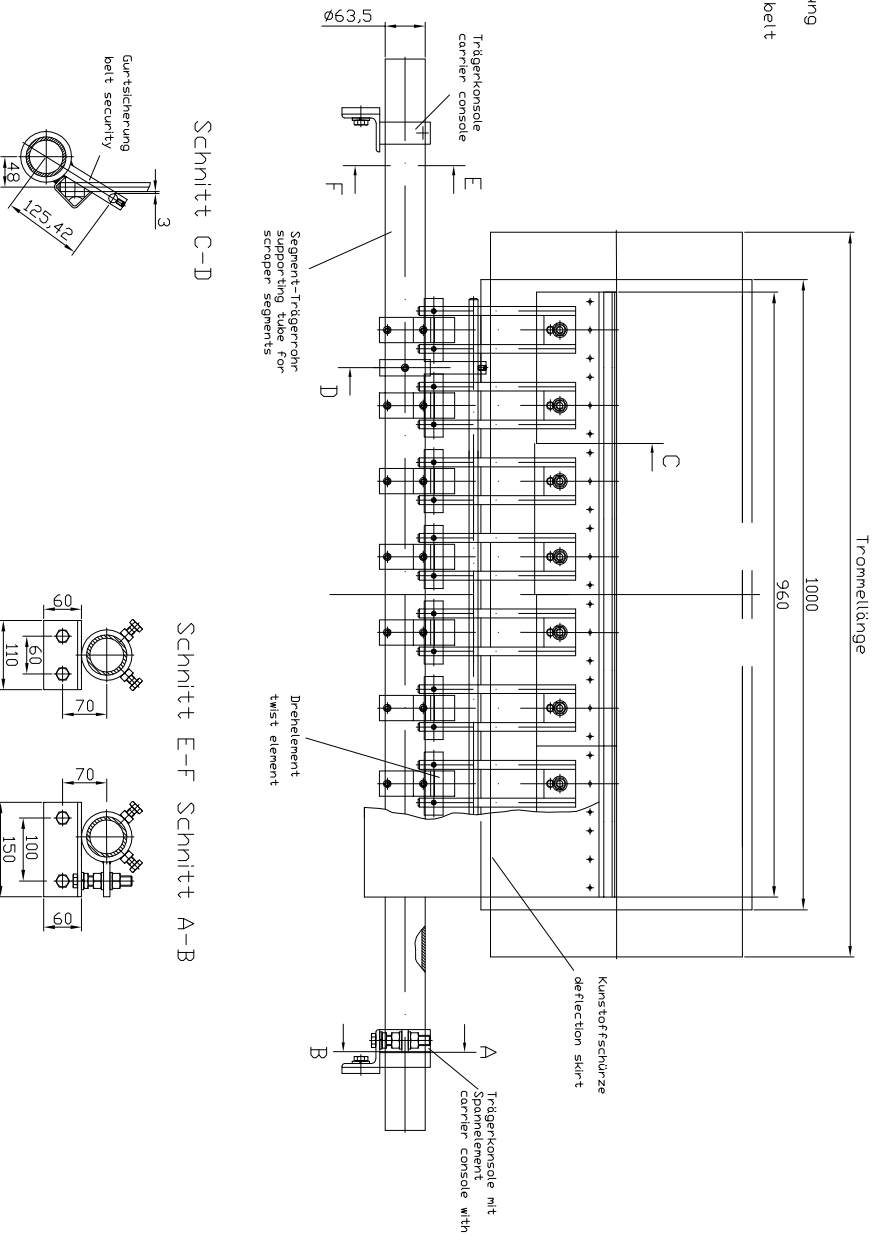
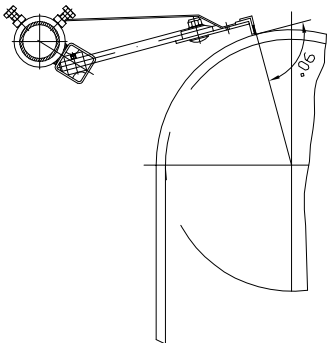
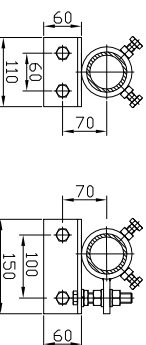


Schnitt C-D  
(alternativ Einbau)



Schnitt C-D

Schnitt E-F Schnitt A-B



		Maßst. 1:12		
Technische Änderungen vorbehalten technical changes reserved				
2005	Datum	Name		
Bearb.	15.06	Paschen		
Gepr.				
Norm.				
Zeichnungs-Nr. 237100001		Abstreifsysteme & Förderbandzubehör <b>T.I.S. Druitschland</b> Trommel-Hartmetall-Segmentabsstreifer		
Art.Nr. D-1000-HSS				