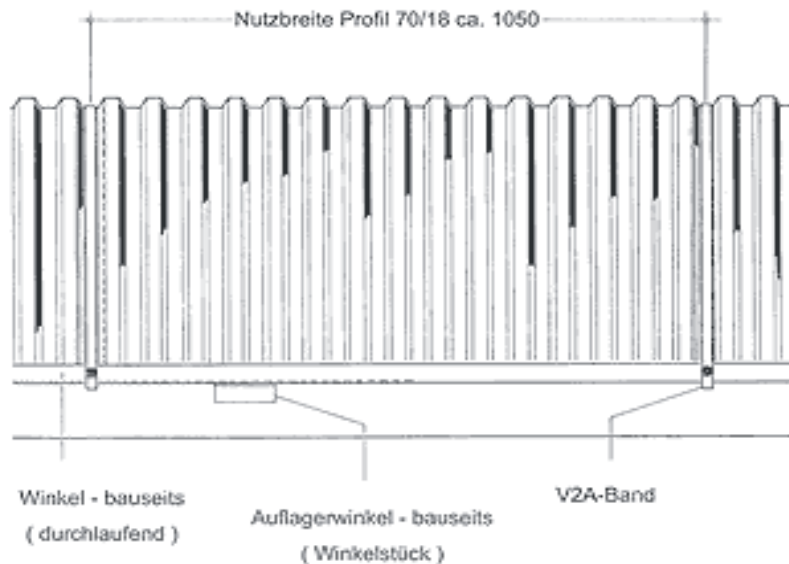




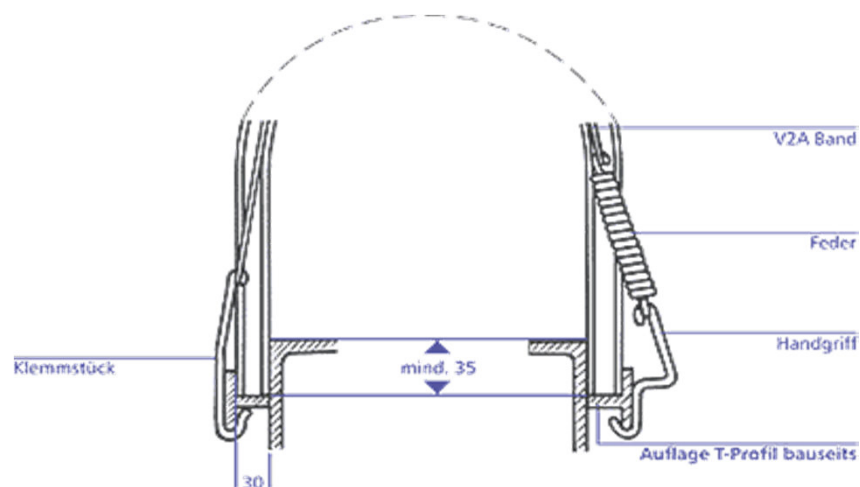
Förderbandabdeckhauben **Kunststoff**



Hauben-Nr	Bandbreite in mm (A)	Gerüstbreite in mm (B)	Radius in mm (R)	ca. Gewicht/Haube kg	Gerader Schenkel (G)
1	400	700	350	3,60	Normallänge 200
2	500	800	400	4,00	
3	650	950	475	4,50	
4	800	1150	575	5,30	
5	1000	1350	675	6,00	
6	1200	1600	800	7,00	
7	1400	1800	900	7,70	

Befestigung

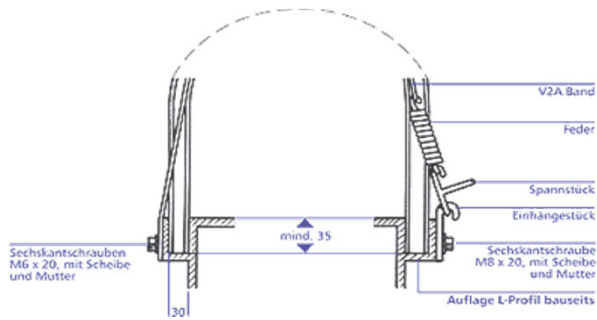
Typ K



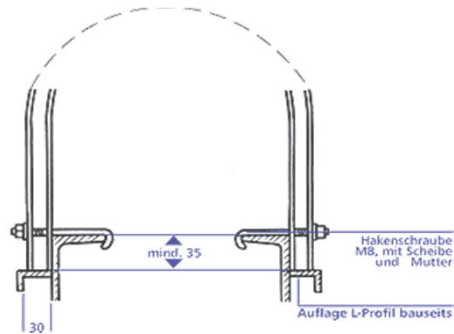


Weitere Befestigungsmöglichkeiten gegen Aufpreis möglich

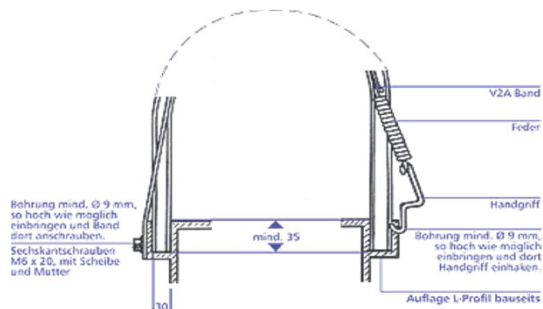
Typ S



Typ H



Typ SK



Typ UB

