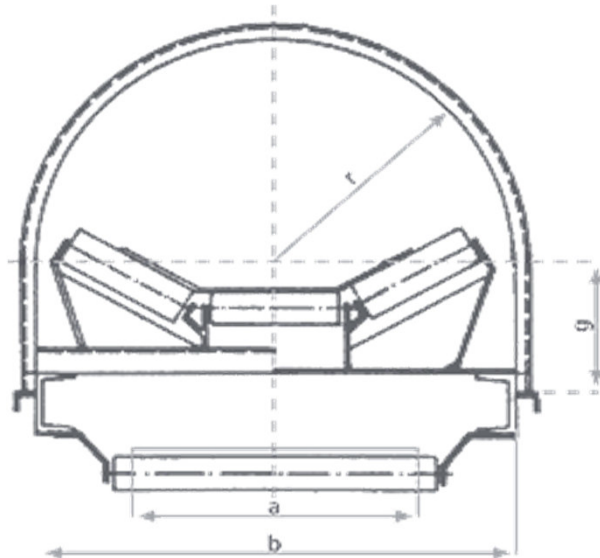




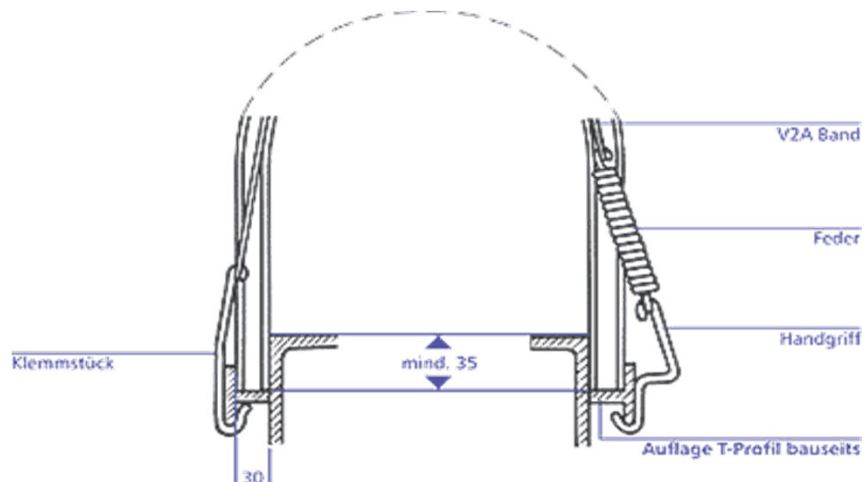
Förderbandabdeckhauben Verzinkt



Hauben-Nr	Bandbreite in mm (A)	Gerüstbreite in mm (B)	Radius in mm (R)	ca. Gewicht/Haube kg	Gerader Schenkel (G)
1	400	700	350	9,90	Normallänge 200 Minimallänge 150 Maximallänge auf Anfrage auch ohne geraden Schenkel
2	500	800	400	10,90	
3	650	950	475	12,40	
4	800	1150	575	14,40	
5	1000	1350	675	16,40	
6	1200	1600	800	18,90	
7	1400	1800	900	20,90	
8	1600	2050	1025	22,90	
9	1800	2250	1125	25,00	
10	2000	2500	1250	27,50	

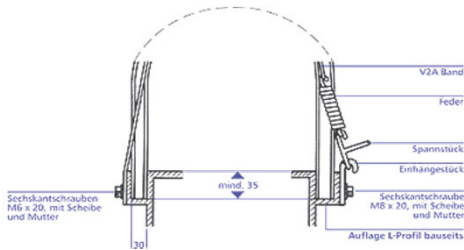
Befestigung

Typ K

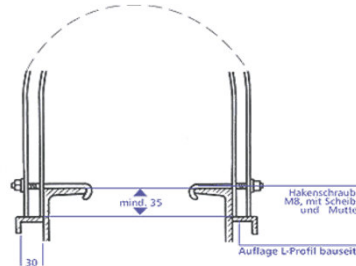


Weitere Befestigungsmöglichkeiten gegen Aufpreis möglich

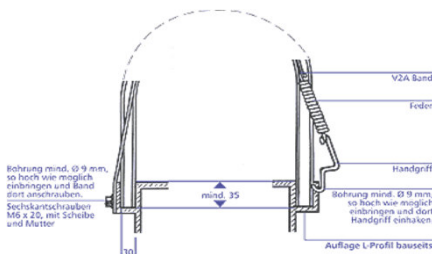
Typ S



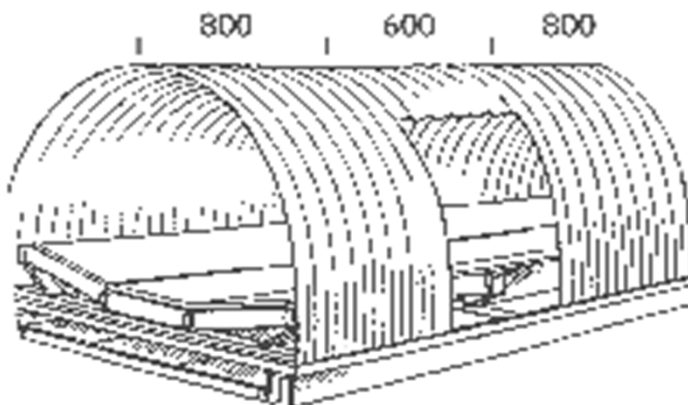
Typ H



Typ SK



ASS-Hauben



Mehrpreis
auf
Anfrage

Mit der Schnell-Schiebe-Haube bieten wir Ihnen das Optimum an Öffnungs-möglichkeiten unserer bewährten Förderband-Abdeckhauben. Die Haube wird mit zwei Spannbändern Typ K (mit Klemmstück anstelle des Handgriffes) befestigt. Dabei werden diese Spannbänder über die Haube herübergeführt und an den Tragkonstruktionen befestigt. Bei denkbar einfacher Montage erreichen Sie schnellste Einsicht auf Förderanlage und -gut. Die jeweils mittels Handgriff nach oben über den Scheitelpunkt des Tunnels verschiebbaren Haubenhälften liegen auf den benachbarten Hauben auf und werden durch die Profilierung des Bleches gegeneinander wie auf Schienen geführt. Durch den Druck der Spannbänder werden die Haubenhälften in jeder beliebigen Position gehalten. So kann die Größe der Haubenöffnung bei gegebener Breite individuell gewählt werden.

Jede zweite Haube des Tunnels kann in dieser neuen Version ausgeführt werden (Baubreite 600 mm bei Profil 27/100/0,80, Baubreite 684 mm bzw. 912 mm bei Profil 18/76/0,75; gerader Schenkel max. 400 mm). Die Verwendung von ASS-Hauben® ist nur in Verbindung mit der Befestigungsart "Spannband Typ K" möglich.



T.I.S. Deutschland

Abstreifsysteme & Förderbandzubehör

Top-Hauben

Haubenvariante mit großer Wartungsklappe:
2/3-Ausführung der Standardhaube - als Festteil,
1/3-Öffnung, abgedeckt mit bombierter Klappe.



Mehrpreis
auf
Anfrage

Typ A

Bei Typ A Klappe abnehmbar, oben mit zwei Edelstahl-Schnellverschlüssen (Kappenverschluss) befestigt, mit zwei vertikal versetzt angeordneten Edelstahl-Handgriffen zum Abnehmen der Klappe (volle Baubreite).

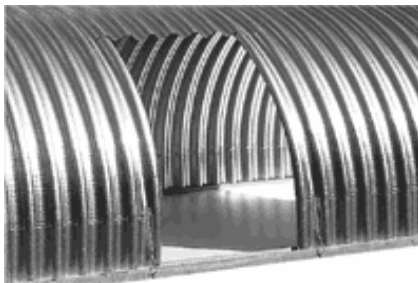


Mehrpreis
auf
Anfrage

Typ B

Bei Typ B nach oben aufklappbar, oben mit zwei Edelstahl-Scharnieren befestigt, mit einem Edelstahl-Handgriff zum Öffnen der Klappe (Baubreite 600/684/912 mm).

Sicht-Haube



Mehrpreis
auf
Anfrage

Sichthaube mit permanenter Inspektionsöffnung. Diese Haubenvariante ermöglicht mit ihrer großen Öffnung eine ständige Kontrolle von Anlage und Fördergut. Als 2/3-Ausführung der Standard-Haube kann die Lage der Öffnung einseitig (bei 1 Laufsteg) oder wechselseitig (bei 2 Laufstegen bzw. Landbändern) gewählt werden. Jede 2. Haube des Tunnels ist in dieser Version möglich (bei Standardbefestigung: Baubreite 600/684/912 mm).

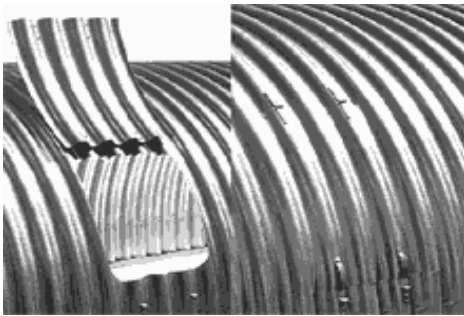


T.I.S. Deutschland

Abstreifsysteme & Förderbandzubehör

Inspektionsöffnungs - Haube

Inspektionshaube mit bombierter Klappe



Mehrpreis
auf
Anfrage

offen geschlossen

Hauben mit einseitiger , auf Wunsch auch zweiseitiger Öffnung

400 x 400 mm* , abgedeckt mit bombierter, fertig montierter Klappe, die durch zwei Edelstahl-Scharniere auf der einen und zwei Edelstahlspannverschlüssen auf der anderen Seite befestigt ist.

*optional auch 600 x 600 mm mit großer Klappe

Inspektionshaube mit Lochblech-Fenster



Hauben mit ein- oder beidseitigem Feld von ca. 400 x 400 mm zur permanenten Kontrolle. Durch integriertes Lochblech wird gleichzeitig Eingreifschutz gewährleistet.

Klappbare Haube



Mehrpreis
auf
Anfrage

Schulmeistrat klappbare Haube mit Gegenanschlag Schulmeistrat-TIPP:

- Diese Version der Öffnungsmöglichkeit sollte bis max. Haube Nr. 5 und nicht bei Steigebändern eingesetzt werden.

Hauben auf ca. 90° aufklappbar. Auf der einen Seite mit 2 massiven Edelstahl-Scharnieren (mit Gegenanschlag), auf der anderen Seite mit einem soliden Edelstahlhandgriff zum Öffnen der Haube sowie zwei Edelstahl-Spannbändern Typ "K" zum Klemmen.

Hinweis: Diese Version der Öffnungsmöglichkeit sollte bis max. Haube Nr. 5 und nicht bei Steigebändern eingesetzt werden.