
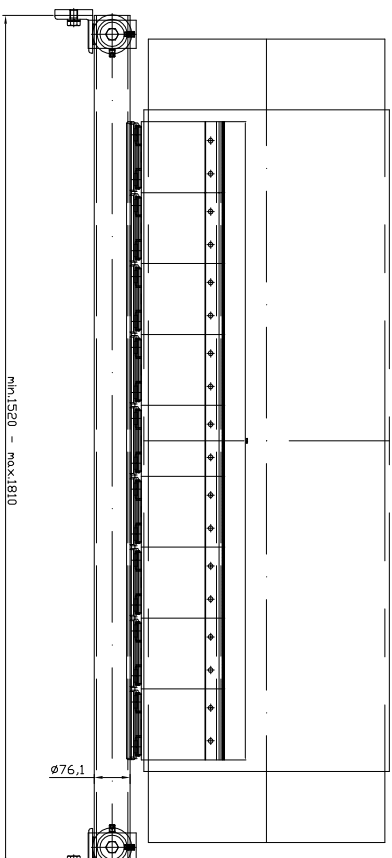
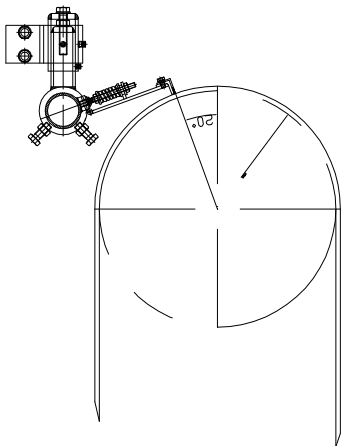


	Scale, 1:12	Technische Änderungen vorbehalten technical changes reserved
2014	Date	Name
edited, 28.07.		Paschen
tested		
Norm,		
Drawing-no 237-1400-07/01		
 T.I.S. Dr. Ingeborg Strauß Abstreifsysteme & Förderbandzubehör Trommel-Hauptantriebe mit Segmentantrieben mit Federn		Art.Nr. 1400237-FE



	Scale:	1:16	
2014	Date	Name	
edited:	28.07.	Poschen	
tested			
Norm:			
Drawing-no			
237-1400-07/02			
		Technische Änderungen vorbehalten technical changes reserved	
		 T.I.S. Meitschland Abstreifsysteme & Förderbandzubehör Installation Trommel-Hartheiltel-Segmentstreifer mit Federn	
		Art.Nr. 1400237-FE	