
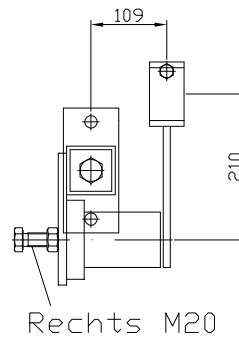
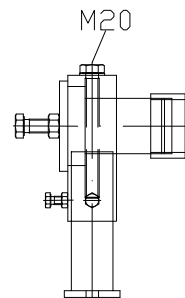
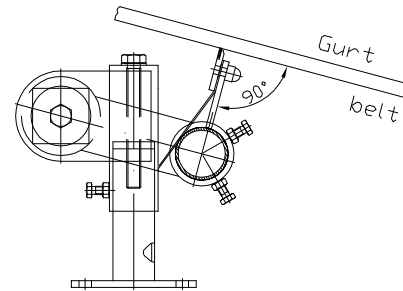
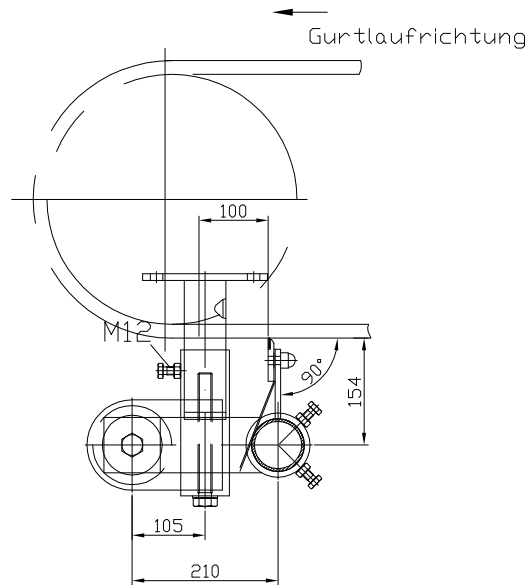



		Maßst. 1:11	Technische Änderungen vorbehalten technical changes reserved	
2004	Datum	Name	 T.I.S. Deutschland Abstreifsysteme & Förderbandzubehör	
Bearb.	03.12.	Paschen		
Gepr.				
Norm.			Standard-Hartmetall-Leistenabstreifer	
Zeichnungs-Nr.				
137120001				

Alternative Einbausituation
Bergbauverlagerung



		Maßst. 1:6	Technische Änderungen vorbehalten technical changes reserved	
2004	Datum	Name	 T.I.S. Deutschland Abstreifsysteme & Förderbandzubehör	
Bearb.	03.12.	Paschen		
Gepr.				
Norm.			Standard-Hartmetall-Leistenabstreifer	
Zeichnungs-Nr.				
137120001				