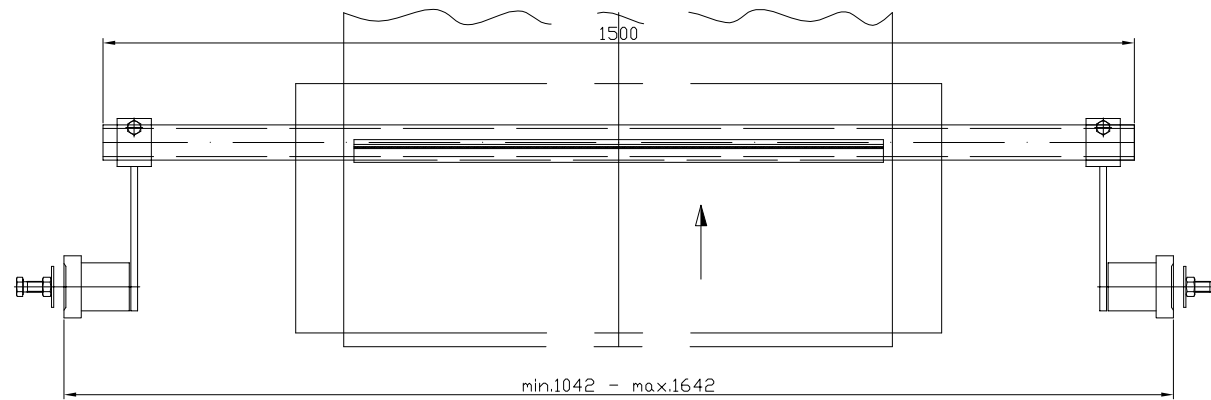
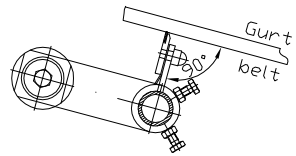
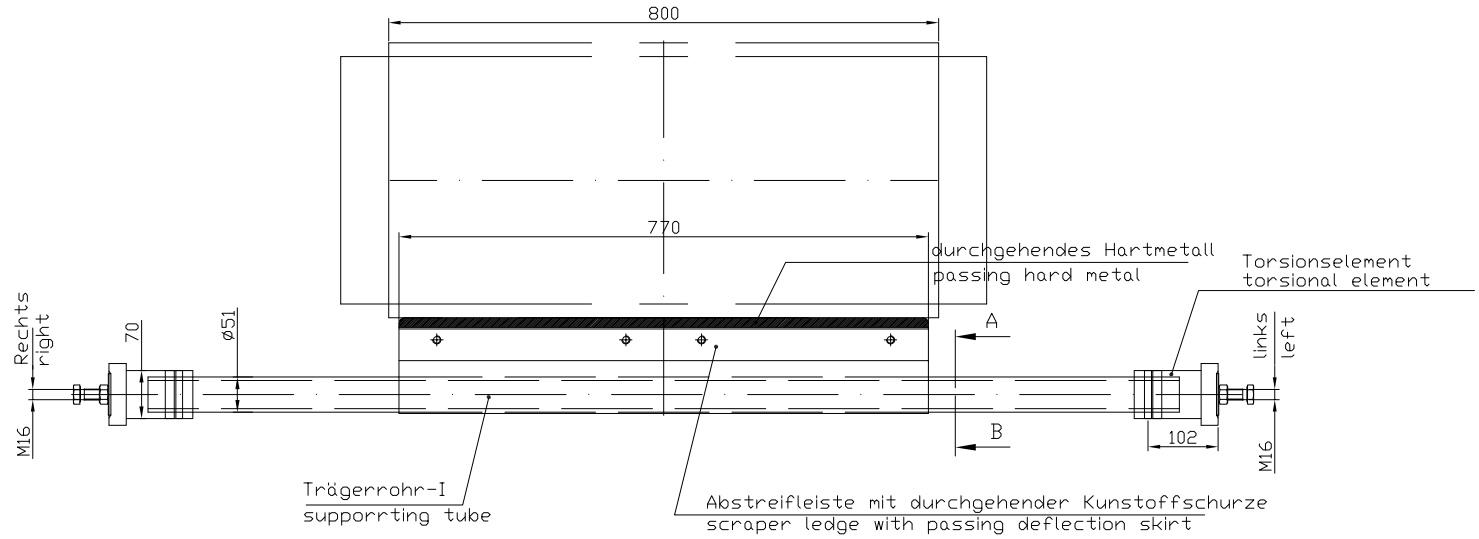
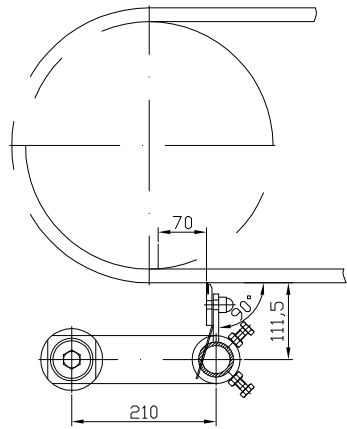



Gurtlaufrichtung
direction of belt



		Maßst. 1:11	Technische Änderungen vorbehalten technical changes reserved	
2005	Datum	Name	 T.I.S. Deutschland Abstreifsysteme & Förderbandzubehör	
Bearb.	17.01.	Paschen		
Gepr.				
Zeichnungs-Nr. 137080004		Standard-Hartmetall-Leistenabstreifer		
Art.No. 0800830				