
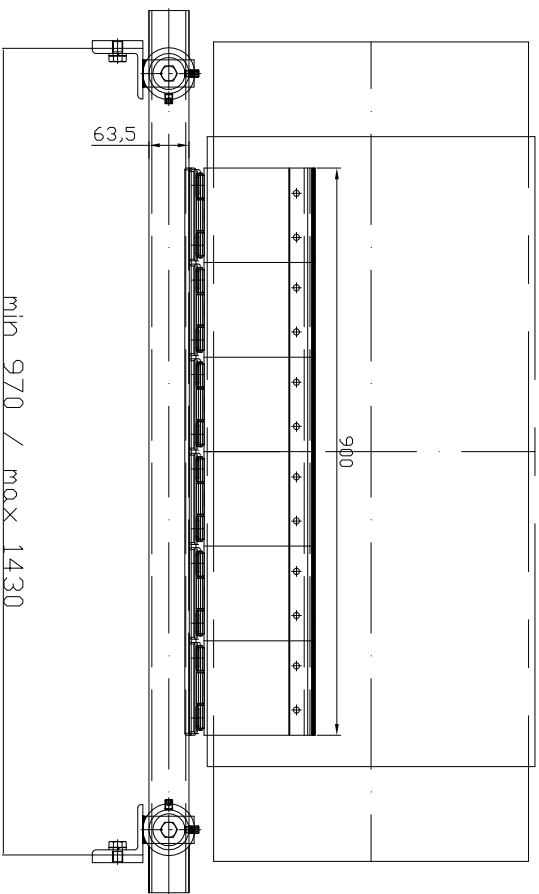
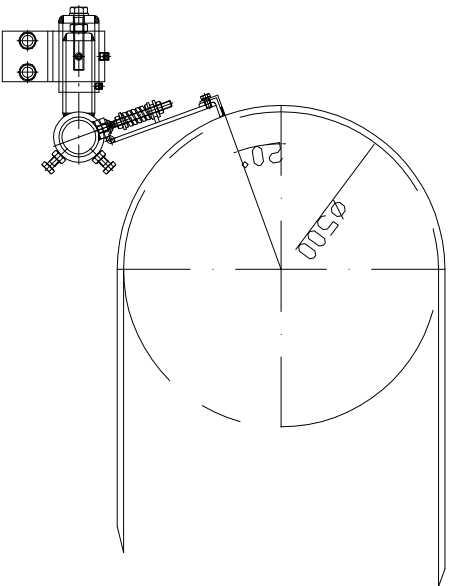


		Scale, 1:10			
2014	Date	Name			
edited,	28.07.	Paschen			
tested					
Norm,					
Drawing-no					
237-1000-07/01					
					
		Technische Änderungen vorbehalten technical changes reserved			
		Abstreifsysteme & Förderbandzük Trommel-Hartmetall-Segmentabstreife Neuheit			
		Art.Nr. 1000237-FE			



		Scale, 1:12		
2014	Date	Name		
editied, tested	28.07.	Paschen		
Norm,				
Drawing-no 237-1000-07/02		 <p>T.I.S. Neutschland Abstreifsysteme & Förderbandzubehör</p>		
		<p>Technische Änderungen vorbehalten technical changes reserved</p>		
		<p>Installation Trommel-Hartmetall-Segmentschaufel mit Federn</p>		
		<p>Art.Nr. 1000237-FE</p>		